

Verarbeitungshinweise

MikuPan 200 light (Art. 020)

Sehr geehrter Kunde,

sie haben sich für das hochwertige Fassadenprofil in V - Nut - Optik aus dem Hause MKV entschieden. Damit Sie langfristig Freude an diesem System haben, beachten Sie bitte unbedingt unsere nachfolgenden Hinweise.

Bei der Planung und Ausführung der Montage der Unterkonstruktion und unserer Fassadenverkleidungsprofile sind alle aktuell gültigen DIN-Normen, EU-Richtlinien, Regelwerke, so wie die baurechtlichen und bautechnischen Vorgaben der jeweiligen Landesbauordnung für vorgehängte, hinterlüftete Fassaden unbedingt zu berücksichtigen. Die vorgegebenen Mindestanforderungen hinsichtlich des Brandverhaltens, der Standsicherheit, der Bauphysik wie der Wärmeschutz, das Gebäude-Energie-Gesetz - GEG 2020 und der Schallschutz sind einzuhalten.

Produktdaten:

Anwendungsgebiete:

Das Fassadenprofil in V - Nut - Optik Art.**020** ist für die Wandverkleidung als vorgehängte, hinterlüftete Fassade verwendbar.

Material:

Die Verkleidungsprofile und alle Zusatzprofile werden aus weichmacherfreiem, hoch-stabilisiertem, licht- und witterungsbeständigem PVC-Hart hergestellt. Die Farbvielfalt wird durch das Aufbringen hochwertiger UV- und witterungsbeständigen Dekorfolien erreicht.

Deckfläche:

Die Verkleidungsprofile haben eine Deckbreite von 180 mm und eine Stärke von 17 mm. Das Flächengewicht der Fassadenprofile Art. 018 beträgt ca. 6,1 kg/m².

Ausdehnung:

Die Längenausdehnung beträgt bei weißen Profilen min. **0,3 %** und bei dunklen, bzw. kaschierten Profilen min. **0,5 %** der Verarbeitungslänge. Um das Dehnverhalten des Fassadenprofils in den Zusatzprofilen aufzufangen, sollte eine Montagelänge von **3,0 mtr.** der Profile nicht überschritten werden.

Brandverhalten:

Der Werkstoff PVC ist normal entflammbar und selbstlöschend! Baustoffklasse B2

Temperaturbeständigkeit:

Vicat-Erweichungstemperatur 80 °C - Kältebeständigkeit = - 30°

Transport und Lagerung:

Bitte prüfen Sie die Profile direkt nach der Anlieferung auf Vollständigkeit und etwaige Schäden oder Mängel. Verarbeitete Profile können nicht reklamiert werden. Für die Dauer der Lagerung und des Transports von Kunststoffprofilen sind direkte Sonneneinstrahlung und die Bildung eines Hitzestaus durch geeignete Maßnahmen zu vermeiden. Generell sind Kunststoffprofile vollflächig, flach aufliegend zu lagern. Um die hochwertige Oberfläche zu schützen, ist beim Transport, der Lagerung und der Montage eine besondere Sorgfalt gefordert.

Pflege & Reinigung:

Haushaltsübliche Reinigungsmittel auf Wasserbasis oder nicht anlösende Kunststoffreiniger verwenden. **Keine anlösenden bzw. Lösungsmittelhaltigen Produkte verwenden!**

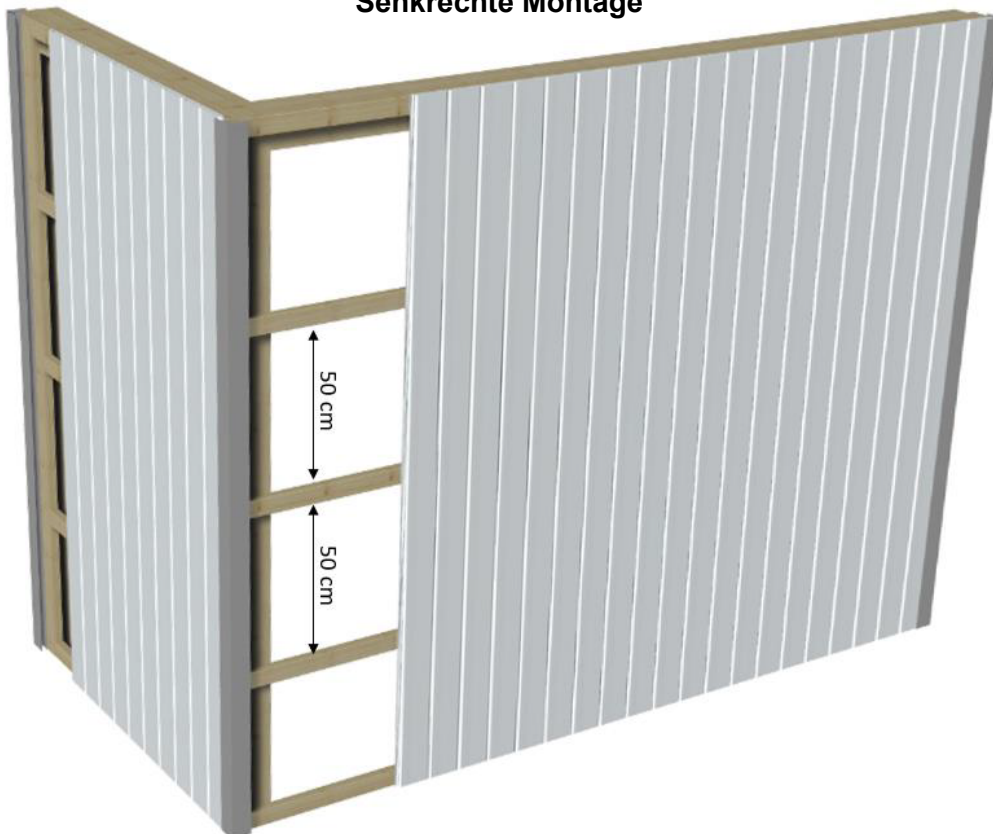
Verarbeitungshinweise

MikuPan 200 light (Art. 020)

Waagerechte Montage



Senkrechte Montage

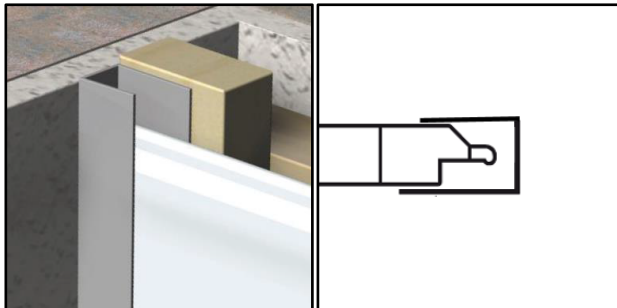


Verarbeitungshinweise

MikuPan 200 light (Art. 020)

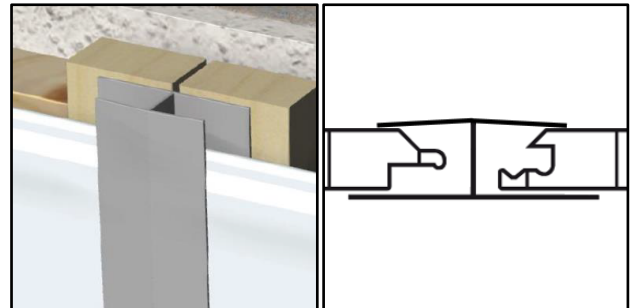
Anschlussprofile

Einteiliges U-Profil



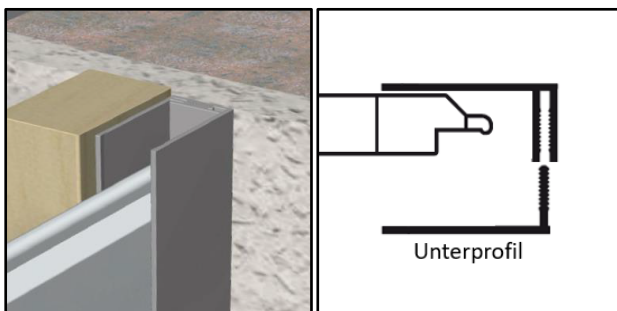
eignet sich als Abschlussprofil

Einteiliges H-Profil



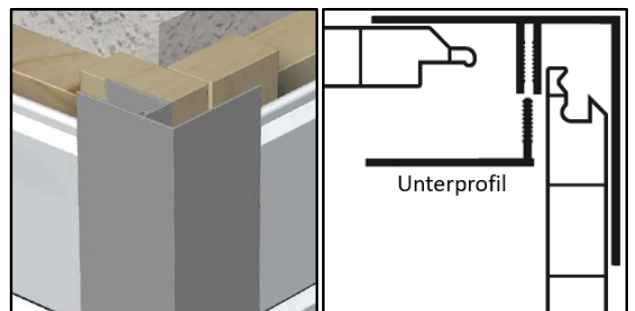
eignet sich als Verbindungsprofil

Zweiteiliges U-Profil



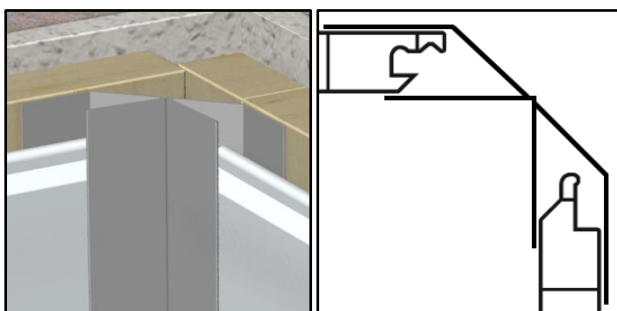
eignet sich als Abschlussprofil
erleichtert die Montage

Zweiteiliges Eckprofil (Außenecke)



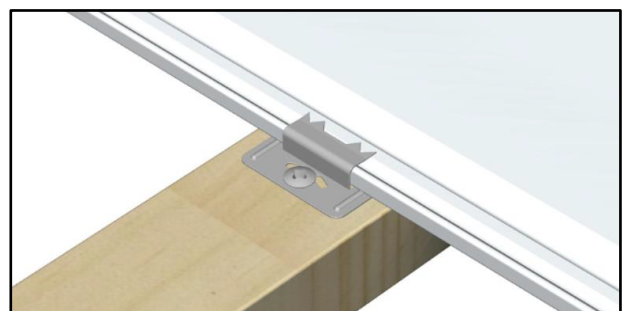
eignet sich als Außenecke
erleichtert die Montage

Einteiliges Eckprofil (Innenecke)



eignet sich als Innenecke
eignet sich für verschiedene Winkel

Befestigungsklammer



erleichtert die Montage
lässt eine Längenausdehnung zu

Verarbeitungshinweise

MikuPan 200 light (Art. 020)

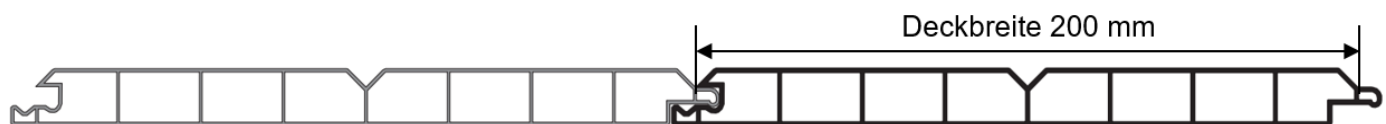
Datenblatt

Anwendungsbereiche:

- Verkleidung von Dachüberständen wie z.B. der Traufe
- Verkleidung von Giebeln oder Dachgauben
- Verkleidung von Balkon-Unteransichten
- Verkleidung von Wänden an Garagen, Carports oder Gartenhäusern

Produktmerkmale:

Material:	Hart-PVC Kunststoff
Deckbreite:	200 mm (20 cm)
Länge:	3000 mm (300 cm)
Aufbaustärke:	17 mm (1,7 cm)
Wandstärke:	ca. 1 mm
Gewicht:	ca. 4,2 kg/m ²
Längsdehnung:	bis zu 3 mm pro Lfm.
Baustoffklasse:	normal entflammbar (B2)
Garantie:	10 Jahre (UV- und Witterungsbeständigkeit, Farbstabilität)



Verarbeitungshinweise:

- Montage unter 5°C Außentemperatur vermeiden.
- Die Befestigung sollte auf einer Holzunterkonstruktion erfolgen. (max. 50 cm Lattenabstand)
- Achten Sie auf ausreichend Dehnungsabstand.
- Beim Zuschnitt empfehlen wir eine Kapp- oder Kreissäge mit scharfem feinzahnigem Sägeblatt.
- Verwenden Sie beim Vorbohren einen scharfen Metallbohrer.
- Für die Befestigung empfehlen wir rostfreie Senkkopfschrauben (3x35 mm).
- Die Profilenen können mit Anschlussprofilen, wie U-, H- und Eckprofilen verdeckt werden.
- Verwenden Sie für die Reinigung lösemittelfreien Reiniger.

Die Profilenen können produktionsbedingt auf ca. 10 mm Länge nicht optimal foliert werden. Dies stellt kein Mangel dar. Die Paneele sind ca. 20 mm länger, sodass diese bei Bedarf gekürzt werden können. Das Druckbild bei Holzdekoren wiederholt sich ca. alle 120 cm.